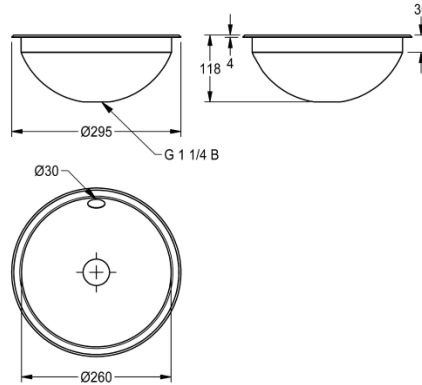


Modell-Linie: RONDO | RNDX260

Waschtische & Waschrinnen | Waschtische & Waschrinnen



KWC-Nr.

2000056335

Abmessungen 294 x 125 mm (D x H) Oberfläche hochglanzpoliert

2000056336

Oberfläche seidenmatt

Oberflächenbehandlung

hochglanzpoliert

seidenmatt

Rundbecken, montierbar als Einlegebecken oder Unterbaubecken, Chromnickelstahl, Oberfläche innen und außen seidenmatt, Materialstärke 1,0 mm, Muldenmaß 258 mm, mit Überlauf, inklusive Ab- und Überlaufgarnitur G 1 1/4 B, ohne Flach- und Stopfensieb, inklusive Edelstahlbügel für Einbau von unten.

Abmessungen 295 x 118 mm (D x H)
Einbau von oben Ausschnitt 275 mm (D)
Einbau von unten Ausschnitt 251 mm (D)

Technische Daten

Beckenposition	
Becken: Höhe	
Oberflächenbehandlung des Beckens	
Becken: Tiefe	
Beckenform	
Becken: Breite	
Farbe	
Material	
Materialtyp	
Materialstärke	
Gesamtiefe	
Gesamthöhe	
Gesamtbreite	
Überlauf	
Schwallrand	
Siphon Inklusiv	
Rückwand	
Oberflächenbehandlung	
Kundenspezifisch	
Armaturenbank	
Art der Montage	
Position Ablauf	

mittig
118 mm
seidenmatt
260 mm
Kreis
260 mm
keine Farbe
Edelstahl
1.4301 Chromnickelstahl V2A
1 mm
295 mm
118 mm
295 mm
ja
nein
nein
nein
seidenmatt
nein
nein
Einlegemontage
mittig

Modell-Linie: RONDO | RNDX260

Waschtische & Waschrinnen | Waschtische & Waschrinnen

Ausladung Ablauf	147 mm
Ablaufgarnitur inklusive	nein
Durchmesser Ablaufbohrung	DN 32
teamNumber	233007
sanitasTroeschNumber	0

Optionales Zubehör



Ablaufgarnitur

2000103551
ERNDX003



Ablaufgarnitur

2000103407
EANMX002



RONDO Ablaufgarnitur

2000101364
E-RNDX-UEL SET



RONDO Reduktion für Ablaufventil

2000101362
E-REDUKTION



RONDO Ablaufventil

2000101365
E-XINH VALVE